

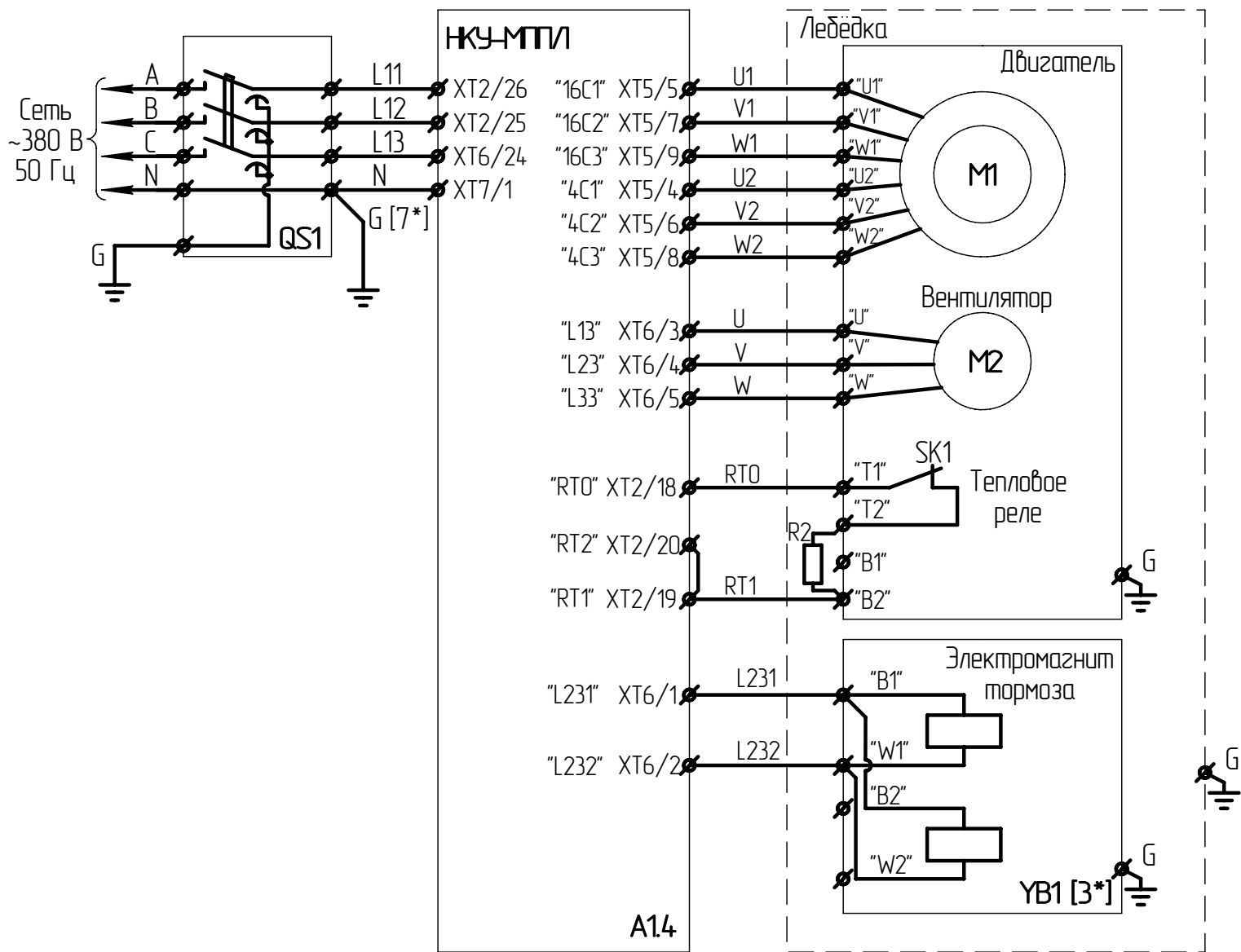






0411C.00.00.000-03 33

Схема подключения главного привода



Инв. № подл.	1059
Подп. и дата	
Взам. инв. №	
Инв. № докл.	
Подп. и дата	

8	Зам.	0411C.024-12	06.12
Изм./Лист	№ докум.	Подп.	Дата

0411C.00.00.000-03 33



